

Вытяжная установка 1000 Extra



Описание и комплектация

Вытяжная установка, совместима с приточными установками Breezart всех серий. Управление вентилятором сигналом 0-10В производится от приточной установки (скорости вентиляторов синхронизированы). Также возможно автономное управление скоростью вентилятора с помощью регулятора типа JLC101-5K.



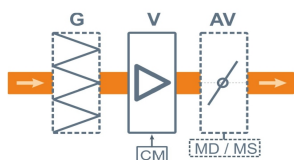
Функции автоматики

Без автоматики, управление от приточной установки Breezart. Также возможно управление от ручного регулятора JLC-101 или по Modbus от щита автоматики CP-JL202 (для поддержания заданного давления / разряжения).

Технические характеристики

Нагреватель	Нет
Максимальная потребляемая мощность	0,2 кВт-220В
Максимальный ток	1,1 А
Параметры вентилятора	2400 об/мин 180 Вт (ЕС-вентилятор с впередзагнутыми лопатками, Китай)
Уровень шума LwA (акустическая мощность)	63 дБА 70 дБА 55 дБА (на всасывании на выпуске от корпуса)
Уровень звукового давления LpA от корпуса	40 дБА
Масса	20 кг

Структурная схема



- V** Вентилятор (в типоразмерах 2000 и 20000 – 30000 две шт.)
- AV** Воздушный клапан (опция)
- MD** Электропривод клапана без возвратной пружины (опция) или
- MS** Электропривод клапана с возвратной пружины (опция)
- G** Воздушный фильтр (опция)

CM Вход 0-10В для управления скоростью вентилятора от приточной установки Breezart или регулятора JLC101

Полное название для заказа

Breezart 1000 Extra-FC

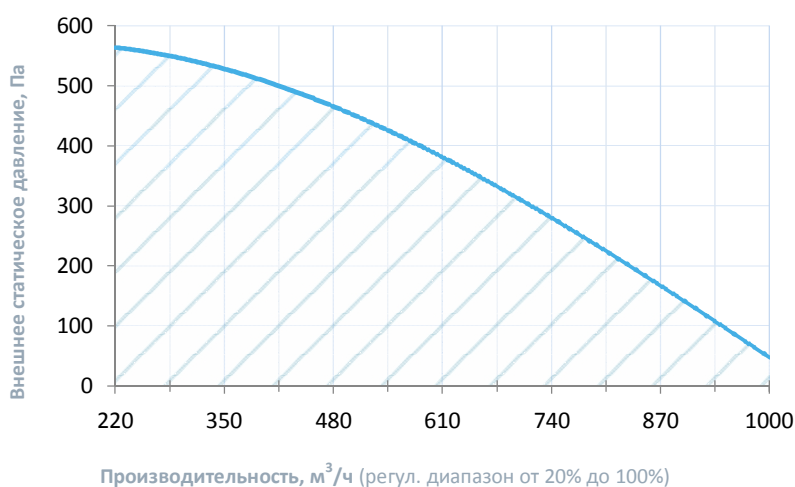
Совместимые опции

G4C-M2	Фильтрующая вставка G4, гофрированная, 490*250 к M2
AV25+MS5-1F	Воздушный клапан, D250 мм, привод с возвратной пружиной, 5н*м
AV25+MD5-1F	Воздушный клапан, D250 мм, привод без возвратной пружины, 5н*м
FM	Напольные опоры FM1000 (ножки) для 550–1000 типоразмеров, 2000 Aqua и 2000 Extra

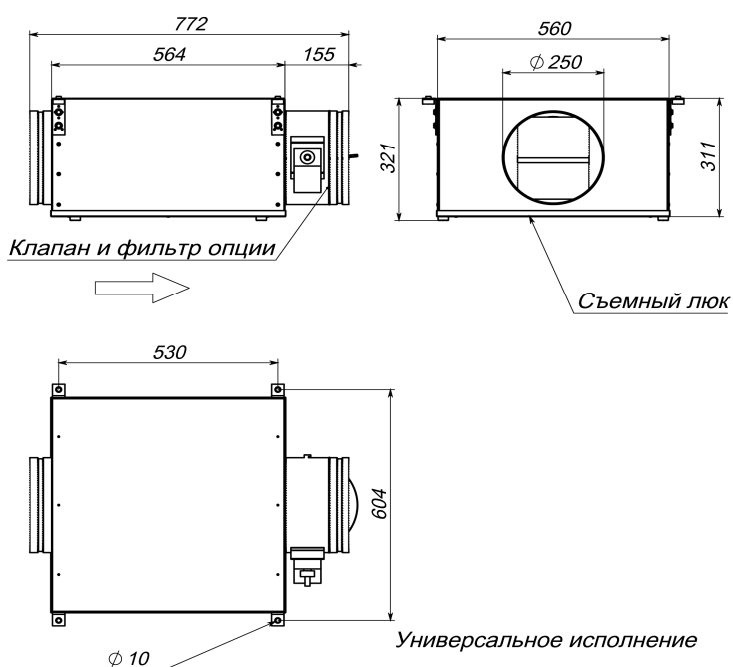
Дополнительное оборудование

JLC101-5K-W	Задатчик (регулятор) расхода воздуха, 5 кОм, белый
CP-JL202	Щит управления вытяжными установками для управления по Modbus и создания CAV
ALL	Все приточные и приточно-вытяжные установки Breezart сбалансированные по производительности

Вентиляционная характеристика



Габаритные и присоединительные размеры



Варианты исполнения

Сторона подключения:

- универсальная

Тип крепления:

- потолочное
- горизонтальное напольное

Сторона тех. обслуживания:

- снизу для потолочных, сверху для напольных

Сторона обслуживания фильтра:

- снизу для потолочных, сверху для напольных

Для обслуживания необходимо свободное пространство не менее ширины (высоты) вентустановки

Присоединительные размеры

Вход и выход: без гибкой вставки, D250 мм