

КОМПРЕССОРНО-КОНДЕНСАТОРНЫЕ БЛОКИ СЕРИИ RCC/RCH


Компрессорно-конденсаторные блоки серий RCC/RCH представляют собой совокупность компрессора, фреонового конденсатора, осевого вентилятора и блока автоматики объединенных в одном корпусе. ККБ данной серии является важной и неотъемлемой частью системы кондиционирования воздуха используемой в составе приточной или приточно-вытяжной установки, а так же независимой секции фреонового охлаждения.

Работа компрессорно-конденсаторного блока основана на принципе сжатия хладагента (фреона) посредством компрессора, создания высокого давления, а следовательно и высокой температуры хладагента. Фреоновый конденсатор и осевой вентилятор служит для охлаждения сжатого газа при переходе его в другое агрегатное состояние - этот процесс называется «конденсирование» в результате которого хладагент переходит в жидкое состояние.

Одним из преимуществ компрессорно-конденсаторного блока являются его компактность, небольшой вес и универсальность, что упрощает его установку и дальнейшую эксплуатацию, а благодаря повышенной эффективности и экономичности позволяет снижать потребление электроэнергии по сравнению с традиционными системами охлаждения.

Технические характеристики ККБ RCC/RCH (3,2...45)

Типоразмер ККБ		RCC-3,2-410	RCC-5,0-410	RCC-6,0-410	RCH-7,2-410	RCH-13,0-410	RCC-22-410	RCC-28-410	RCC-35-410	RCC-45-410	
Производительность, кВт*	Охлаждение, кВт	3,2	5,0	6,0	7,2	13,0	22,0	28,0	35,0	45,0	
	Обогрев, кВт	-	-	-	7,7	14,5	-	-	-	-	
Количество холодильных контуров		1	1	1	1	1	1	1	1	1	
Питание		220-240 В~, 1 Ф, 50 Гц					380-400 В~, 3 Ф, 50 Гц				
Рекомендованное сечение (мм ²)**		3x1,5	3x2,5	3x2,5	3x2,5	5x2,5	5x2,5	5x2,5	5x2,5	5x4,0	
Тип / Количество компрессоров, шт		Ротационный / 1					Спиральный / 1				
Потребляемая мощность, Вт											
Компрессор	Охлаждение	1250	1800	2150	2450	3950	6230	8410	10910	13790	
	Обогрев	-	-	-	2350	4050	-	-	-	-	
	Максимальный рабочий ток, А	9,0	12,8	15,5	18,5	12,6	11,77	15,54	20,14	26,32	
	Емкость рабочего конденсатора, мкФ	40	35	50	60	-	-	-	-	-	
Встроенная тепловая защита		да	да	да	да	да	да	да	да	да	
Вентилятор	Количество вентиляторов, шт	1	1	1	1	2	1	1	1	1	
	Напряжение питания, В	220-240 В~, 1 Ф, 50 Гц									
Электрические характеристики	Максимальный ток, А	9,00	12,80	15,50	17,00	12,60	15,50	20,00	24,00	30,80	
	Максимальная потребляемая мощность, кВт	1,45	2,35	2,85	3,20	6,00	9,20	11,80	15,00	18,1	
Присоединительные размеры	Жидкостная линия	дюйм	1/4	1/4	1/4	1/4	3/8	1/2	5/8	5/8	5/8
		мм	6,35	6,35	6,35	6,35	9,52	12,7	15,87	15,87	15,87
	Газовая линия	дюйм	3/8	1/2	1/2	1/2	3/4	7/8	1 1/8	1 1/8	1 1/8
		мм	9,52	12,7	12,7	12,7	19,05	22,22	28,57	28,57	28,57
Трубы для хладагента	Макс. длина трубопровода, м	15	15	15	15	15	50	50	50	50	
	Макс. перепад высот, м	5	5	5	5	5	25	25	25	25	
Тип соединения	Под вальцовку	да	да	да	да	да					
Хладагент	Тип заправки	Фреон	Фреон	Фреон	Фреон	Фреон	Фреон	Фреон	Фреон	Фреон	
	Марка хладагента / гр.	R410A / 400	R410A / 830	R410A / 1060	R410A / 1460	R410A / 3300	R410A / 5000	R410A / 6000	R410A / 7000	R410A / 10000	
Габаритные размеры***	Ширина (L), мм	728	890	890	930	1032	1060	1060	1060	1060	
	Высота (H), мм	503	546	546	651	1255	865	991	991	991	
	Глубина (C), мм	286	344	344	396	422	1036	1036	1126	1176	

Типоразмер ККБ		RCC-3,2-410	RCC-5,0-410	RCC-6,0-410	RCH-7,2-410	RCH-13,0-410	RCC-22-410	RCC-28-410	RCC-35-410	RCC-45-410
Транспортировочные габариты***	Ширина (L), мм	798	934	934	1010	1125	1070	1070	1070	1070
	Высота (H), мм	554	608	608	735	1385	900	1050	1050	1050
	Глубина (C), мм	321	382	382	435	485	1100	1100	1140	1140
Транспортировочная масса, кг		27	36	38	52	108	163	175	210	246
Уровень звукового давления, дБ (А)		51	54	54	59	65	67	67	68	71

* Данные указаны при следующих параметрах: температура окр.воздуха +35°C, температура кипения фреона +7°C.

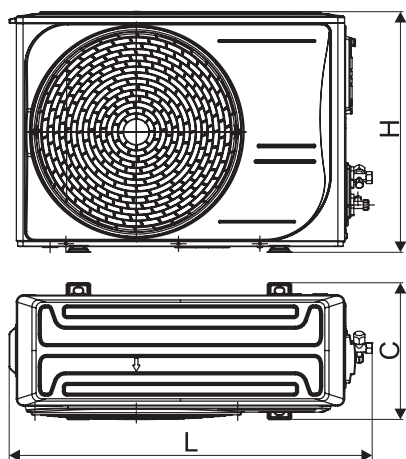
** Расчетное сечение кабеля при следующих условиях::

- длина линии питания 50 м.
- 380-400 В~, 3 Ф, 50 Гц
- открытый способ прокладки кабеля.

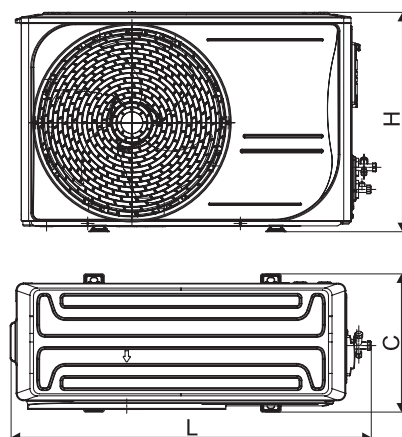
*** Размеры ККБ с обвязкой и с дополнительными опциями не изменяются.

Габаритные размеры ККБ RCC/RCH (3,2...45)

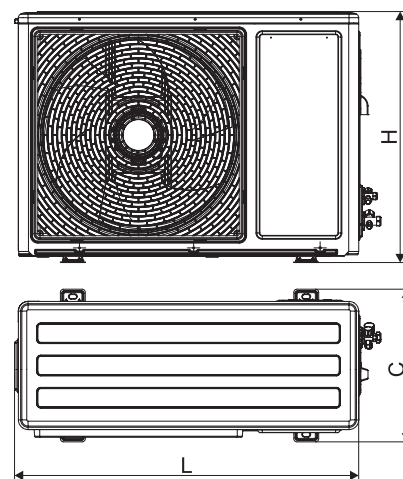
Модель RCC-3.2-410



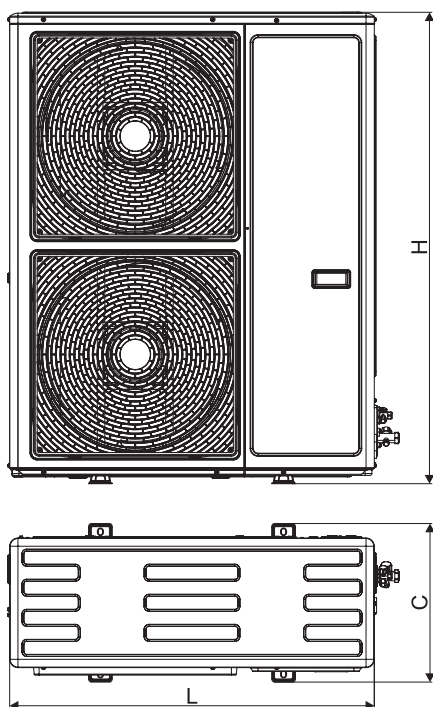
Модели RCC-5.0-410; RCC-6.0-410



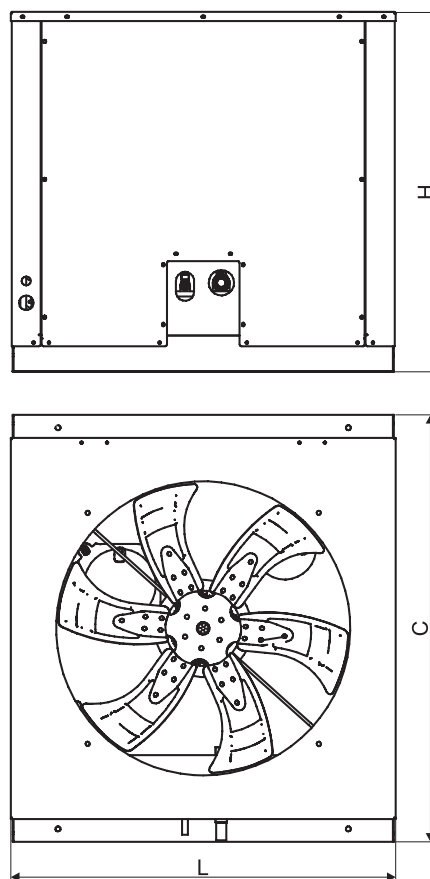
Модели RCH-7.2-410



Модель RCH-13.0-410



Модели RCC-22.0-410; RCC-28.0-410; RCC-35.0-410; RCC-45.0-410



Технические характеристики ККБ RCC (53...300)

Типоразмер ККБ		RCC-53-410	RCC-61-410	RCC-70-410	RCH-105-410	RCH-150-410	RCC-300-410	
Производительность, кВт*	Охлаждение, кВт	53,68	61,66	70,79	105,95	150,44	300,0	
	Обогрев, кВт	-	-	-	-	-	-	
Количество холодильных контуров		2	2	2	2	2	4	
Питание		380-400 В~, 3 Ф, 50 Гц						
Рекомендованное сечение (мм ²)**		5x6,0	5x10,0	5x10,0	5x16,0	5x25,0	5x50,0	
Компрессор	Тип / Количество компрессоров, шт	Спиральный / 2					Спиральный / 4	
	Потребляемая мощность, Вт							
	Охлаждение	7210x2	9070x2	10800x2	13759x2	20000x2	20000x4	
	Обогрев	-	-	-	-	-	-	
	Рабочий ток, А	14,5x2	15,8x2	19x2	24,1x2	45x2	45x4	
	Емкость рабочего конденсатора, мкФ	-	-	-	-	-	-	
Вентилятор	Встроенная тепловая защита	да	да	да	да	да	да	
	Количество вентиляторов, шт	2	2	2	2	2	4	
Электрические характеристики	Напряжение питания, В	380-400 В~, 3 Ф, 50 Гц						
	Максимальный ток, А	44,5	57	58	95	105	210	
	Максимальная потребляемая мощность, кВт	23,6	30,8	40	54	55	110	
Присоединительные размеры	Жидкостная линия	дюйм	5/8"x2	5/8"x2	5/8"x2	5/8"x2	3/4"x2	3/4"x4
		мм	15,88x2	15,88x2	15,88x2	15,88x2	19x2	19x4
	Газовая линия	дюйм	1 1/8"x2	1 1/8"x2	1 1/8"x2	1 1/8"x2	1 3/8"x2	1 3/8"x4
		мм	28x2	28x2	28x2	28x2	35x2	35x4
Трубы для хладагента	Макс. длина трубопровода, м	30	30	30	30	30	30	
	Макс. перепад высот, м	30	30	30	30	30	30	
Тип соединения	Под пайку	да	да	да	да	да	да	
Хладагент	Тип заправки	Фреон	Фреон	Фреон	Фреон	Фреон	Фреон	
	Марка хладагента / гр.	R410A /3 800*2	R410A /4 300*2	R410A /5 000*2	R410A /5 500*2	R410A /9 500*2	R410A /10 000*4	
Габаритные размеры***	Ширина (L), мм	1740	1900	1940	2000	2270	2450	
	Высота (H), мм	1036	1086	1136	1186	2130	2230	
	Глубина (C), мм	1000	1000	1000	1000	1286	2230	
Транспортировочные габариты***	Ширина (L), мм	1790	1950	1990	2050	2320	2450	
	Высота (H), мм	1090	1140	1190	1240	2380	2400	
	Глубина (C), мм	1100	1100	1100	1100	1340	2250	
Масса оборудования\трансп., кг		340 \ 350	370 \ 380	450 \ 460	510 \ 520	850	1850	
Уровень звукового давления, дБ (А)		73	76	76	78	74	78	

* Данные указаны при следующих параметрах: температура окр.воздуха +35°C, температура кипения фреона +7°C.

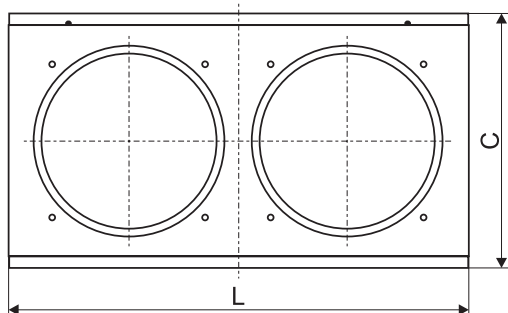
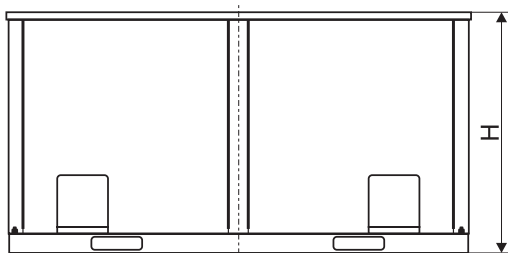
** Расчетное сечение кабеля при следующих условиях::

- длина линии питания 50 м.
- 380-400 В~, 3 Ф, 50 Гц
- открытый способ прокладки кабеля.

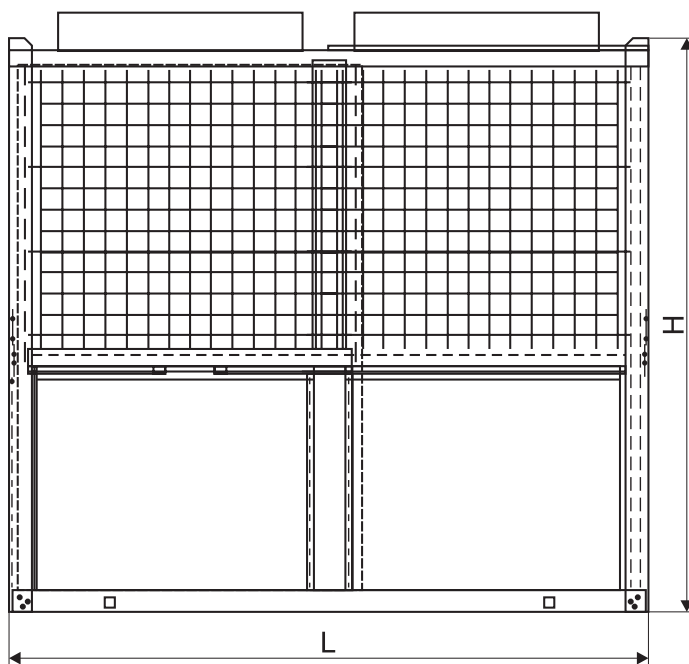
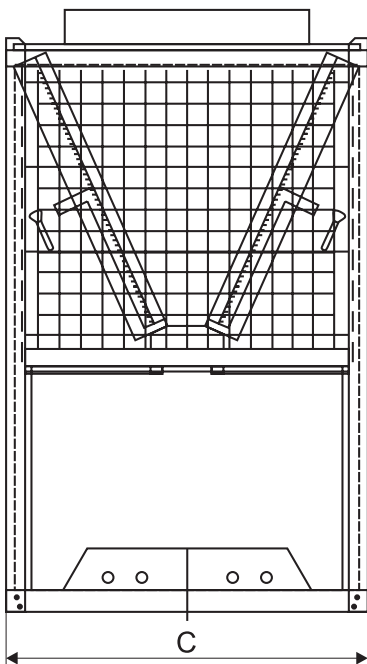
*** Размеры ККБ с опцией и с дополнительными опциями не изменяются.

Габаритные размеры ККБ RCC (53...300)

**Модели RCC-53-410, RCC-61-410,
RCC-70-410, RCC-105-410**

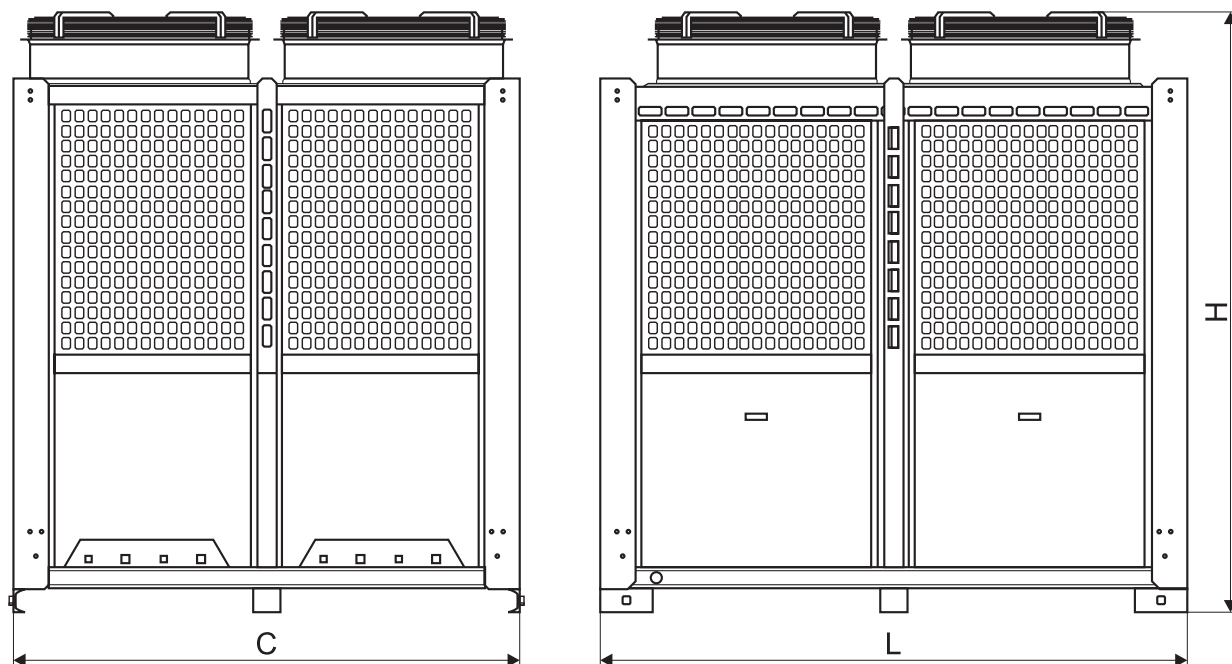


Модель RCC-150-410



Габаритные размеры ККБ RCC (53...300)

Модель RCC-300-410



Холодопроизводительность ККБ RCC/RCH, в зависимости от температуры, кВт

Температура наружного воздуха, °C	Температура конденсации фреона, °C	Температура кипения, °C		+12,5 °C	+12 °C	+10 °C	+8 °C	+7 °C	+5 °C	+4 °C	+2 °C
RCC-3.2-410											
+20 °C	+35 °C	Холодопроизводительность	кВт	4,69	4,62	4,37	4,06	3,91	3,70	3,57	3,35
		Потребляемая мощность	кВт	0,83	0,83	0,85	0,87	0,88	0,88	0,89	0,89
+25 °C	+40 °C	Холодопроизводительность	кВт	4,49	4,40	4,14	3,89	3,77	3,52	3,40	3,20
		Потребляемая мощность	кВт	0,92	0,93	0,94	0,95	0,96	0,97	0,97	0,97
+30 °C	+45 °C	Холодопроизводительность	кВт	4,27	4,20	3,94	3,73	3,60	3,37	3,25	3,03
		Потребляемая мощность	кВт	1,03	1,03	1,03	1,04	1,04	1,05	1,05	1,04
+35 °C	+50 °C	Холодопроизводительность	кВт	4,04	3,99	3,76	3,51	3,40	3,20	3,09	2,89
		Потребляемая мощность	кВт	1,13	1,13	1,13	1,13	1,13	1,13	1,13	1,12
+40 °C	+55 °C	Холодопроизводительность	кВт	3,85	3,78	3,55	3,30	3,20	3,00	2,92	2,73
		Потребляемая мощность	кВт	1,23	1,23	1,22	1,22	1,22	1,21	1,21	1,2
RCC-5.0-410											
+15 °C	+30 °C	Холодопроизводительность	кВт	7,83	7,71	7,20	6,71	6,51	6,07	5,95	5,50
		Потребляемая мощность	кВт	0,83	0,85	0,89	0,90	0,91	0,93	0,94	0,94
+20 °C	+35 °C	Холодопроизводительность	кВт	7,42	7,33	6,83	6,39	6,18	5,75	5,48	5,22
		Потребляемая мощность	кВт	0,99	1,00	1,03	1,04	1,05	1,06	1,06	1,06
+25 °C	+40 °C	Холодопроизводительность	кВт	7,03	6,89	6,45	6,04	5,83	5,41	5,22	4,84
		Потребляемая мощность	кВт	1,16	1,17	1,18	1,19	1,19	1,20	1,20	1,20
+30 °C	+45 °C	Холодопроизводительность	кВт	6,59	6,48	6,05	5,63	5,45	5,07	4,92	4,57
		Потребляемая мощность	кВт	1,31	1,31	1,32	1,32	1,32	1,32	1,32	1,32
+35 °C	+50 °C	Холодопроизводительность	кВт	6,15	6,04	5,65	5,25	5,07	4,72	4,57	4,22
		Потребляемая мощность	кВт	1,46	1,46	1,47	1,46	1,46	1,46	1,46	1,46
+40 °C	+55 °C	Холодопроизводительность	кВт	5,69	5,6	5,22	4,87	4,69	4,36	4,19	3,87
		Потребляемая мощность	кВт	1,62	1,62	1,62	1,61	1,60	1,60	1,60	1,60
+45 °C	+60 °C	Холодопроизводительность	кВт	5,22	5,13	4,79	4,45	4,28	3,99	3,84	3,55
		Потребляемая мощность	кВт	1,80	1,80	1,79	1,78	1,77	1,75	1,74	1,74

Холодопроизводительность ККБ RCC/RCH, в зависимости от температуры, кВт

Температура наружного воздуха, °С	Температура конденсации фреона, °С	Температура кипения, °С		+12,5 °С	+12 °С	+10 °С	+8 °С	+7 °С	+5 °С	+4 °С	+2 °С
RCC-6.0-410											
+15 °С	+30 °С	Холодопроизводительность	кВт	8,90	8,80	8,20	7,62	7,48	6,98	6,70	6,25
		Потребляемая мощность	кВт	0,96	0,97	1,00	1,04	1,06	1,08	1,09	1,10
+20 °С	+35 °С	Холодопроизводительность	кВт	8,40	8,25	7,73	7,30	7,00	6,50	6,25	5,80
		Потребляемая мощность	кВт	1,18	1,19	1,20	1,22	1,23	1,24	1,25	1,25
+25 °С	+40 °С	Холодопроизводительность	кВт	7,98	7,88	7,40	6,80	6,52	6,13	5,90	5,46
		Потребляемая мощность	кВт	1,36	1,36	1,37	1,38	1,39	1,39	1,39	1,39
+30 °С	+45 °С	Холодопроизводительность	кВт	7,50	7,44	6,88	6,40	6,22	5,80	5,50	5,07
		Потребляемая мощность	кВт	1,51	1,51	1,52	1,52	1,53	1,53	1,52	1,52
+35 °С	+50 °С	Холодопроизводительность	кВт	7,00	6,90	6,40	5,91	5,75	5,40	5,10	4,80
		Потребляемая мощность	кВт	1,69	1,70	1,70	1,70	1,70	1,70	1,69	1,68
+40 °С	+55 °С	Холодопроизводительность	кВт	6,45	6,35	5,85	5,52	5,40	5,00	4,80	4,50
		Потребляемая мощность	кВт	1,90	1,90	1,90	1,90	1,89	1,86	1,85	1,84
+45 °С	+60 °С	Холодопроизводительность	кВт	5,90	5,80	5,47	5,04	4,97	4,59	4,48	4,12
		Потребляемая мощность	кВт	2,12	2,12	2,11	2,10	2,09	2,07	2,06	2,03
RCH-7.2-410											
+15 °С	+30 °С	Холодопроизводительность	кВт	12,28	12,08	11,28	10,59	10,17	9,52	9,20	8,57
		Потребляемая мощность	кВт	1,14	1,15	1,21	1,26	1,29	1,31	1,32	1,33
+20 °С	+35 °С	Холодопроизводительность	кВт	11,64	11,49	10,71	10,03	9,58	9,03	8,73	8,14
		Потребляемая мощность	кВт	1,39	1,40	1,43	1,46	1,48	1,50	1,50	1,52
+25 °С	+40 °С	Холодопроизводительность	кВт	11,03	10,83	10,13	9,46	9,14	8,53	8,22	7,66
		Потребляемая мощность	кВт	1,61	1,63	1,66	1,68	1,69	1,70	1,70	1,71
+30 °С	+45 °С	Холодопроизводительность	кВт	10,37	10,16	9,52	8,88	8,56	8,00	7,71	7,12
		Потребляемая мощность	кВт	1,87	1,88	1,89	1,90	1,91	1,92	1,91	1,91
+35 °С	+50 °С	Холодопроизводительность	кВт	9,68	9,51	8,90	8,25	7,97	7,46	7,18	6,65
		Потребляемая мощность	кВт	2,10	2,11	2,12	2,12	2,12	2,11	2,11	2,10
+40 °С	+55 °С	Холодопроизводительность	кВт	9,01	8,83	8,25	7,67	7,43	6,91	6,66	6,18
		Потребляемая мощность	кВт	2,37	2,37	2,38	2,38	2,38	2,37	2,36	2,35
+45 °С	+60 °С	Холодопроизводительность	кВт	8,25	8,12	7,58	7,02	6,77	6,34	6,09	5,66
		Потребляемая мощность	кВт	2,66	2,66	2,65	2,63	2,62	2,61	2,60	2,59
RCH-13.0-410											
+15 °С	+30 °С	Холодопроизводительность	кВт	18,91	18,60	17,26	16,10	15,65	14,50	14,00	13,00
		Потребляемая мощность	кВт	2,13	2,15	2,22	2,30	2,32	2,35	2,37	2,40
+20 °С	+35 °С	Холодопроизводительность	кВт	17,92	17,52	16,33	15,30	14,81	13,73	13,15	12,30
		Потребляемая мощность	кВт	2,45	2,48	2,54	2,60	2,62	2,67	2,68	2,71
+25 °С	+40 °С	Холодопроизводительность	кВт	16,90	16,50	15,38	14,32	13,97	12,93	12,47	11,70
		Потребляемая мощность	кВт	2,81	2,83	2,87	2,90	2,92	2,95	2,97	3,00
+30 °С	+45 °С	Холодопроизводительность	кВт	15,80	15,40	14,41	13,45	13,00	12,11	11,80	11,00
		Потребляемая мощность	кВт	3,20	3,21	3,23	3,25	3,25	3,26	3,26	3,25
+35 °С	+50 °С	Холодопроизводительность	кВт	14,60	14,35	13,41	12,50	12,02	11,25	10,93	10,10
		Потребляемая мощность	кВт	3,57	3,58	3,59	3,60	3,60	3,59	3,58	3,54
+40 °С	+55 °С	Холодопроизводительность	кВт	13,51	13,20	12,38	11,56	11,10	10,37	10,00	9,25
		Потребляемая мощность	кВт	4,00	4,00	4,00	3,98	3,96	3,92	3,91	3,88
+45 °С	+60 °С	Холодопроизводительность	кВт	12,40	12,10	11,33	10,54	10,14	9,44	9,03	8,40
		Потребляемая мощность	кВт	4,48	4,47	4,45	4,42	4,40	4,35	4,32	4,29

Температура наружного воздуха, °С	Температура кипения, °С		+10 °С	+8 °С	+7 °С	+5 °С	+4 °С	+2 °С
RCC-22-410								
+25 °С	Холодопроизводительность	кВт	27,86	26,13	25,37	23,89	23,01	21,74
	Потребляемая мощность	кВт	6,80	6,41	6,20	5,92	5,68	5,43
+30 °С	Холодопроизводительность	кВт	26,53	24,88	24,16	22,75	21,91	20,71
	Потребляемая мощность	кВт	7,23	6,82	6,59	6,30	6,04	5,77
+32 °С	Холодопроизводительность	кВт	25,63	24,04	23,34	21,98	21,17	20,01
	Потребляемая мощность	кВт	7,53	7,11	6,87	6,56	6,30	6,01
+35 °С	Холодопроизводительность	кВт	24,84	23,43	22,75	21,39	20,64	19,50
	Потребляемая мощность	кВт	7,80	7,36	7,11	6,79	6,52	6,22
+40 °С	Холодопроизводительность	кВт	23,35	22,03	21,39	20,10	19,40	18,33
	Потребляемая мощность	кВт	8,31	7,84	7,57	7,23	6,94	6,63
+43 °С	Холодопроизводительность	кВт	22,18	20,93	20,32	19,10	18,43	17,41
	Потребляемая мощность	кВт	8,64	8,15	7,87	7,52	7,22	6,89
+45 °С	Холодопроизводительность	кВт	20,96	19,77	19,20	18,05	17,41	16,46
	Потребляемая мощность	кВт	9,03	8,52	8,23	7,86	7,54	7,20
RCC-28-410								
+25 °С	Холодопроизводительность	кВт	35,08	32,90	31,94	30,09	28,98	27,38
	Потребляемая мощность	кВт	8,58	8,02	7,67	7,33	7,04	6,72
+30 °С	Холодопроизводительность	кВт	33,41	31,34	30,42	28,65	27,60	26,08
	Потребляемая мощность	кВт	9,18	8,58	8,21	7,84	7,53	7,19
+32 °С	Холодопроизводительность	кВт	32,28	30,28	29,39	27,69	26,66	25,20
	Потребляемая мощность	кВт	9,61	8,98	8,60	8,21	7,88	7,53
+35 °С	Холодопроизводительность	кВт	31,28	29,51	28,65	26,93	25,99	24,56
	Потребляемая мощность	кВт	10,01	9,36	8,95	8,55	8,21	7,84
+40 °С	Холодопроизводительность	кВт	29,40	27,74	26,93	25,32	24,43	23,09
	Потребляемая мощность	кВт	10,66	9,96	9,54	9,11	8,74	8,35
+43 °С	Холодопроизводительность	кВт	27,93	26,35	25,58	24,05	23,21	21,93
	Потребляемая мощность	кВт	11,19	10,46	10,01	9,56	9,18	8,77
+45 °С	Холодопроизводительность	кВт	26,40	24,90	24,18	22,73	21,93	20,73
	Потребляемая мощность	кВт	11,70	10,93	10,46	9,99	9,59	9,16
RCC-35-410								
+25 °С	Холодопроизводительность	кВт	43,44	40,75	39,56	37,26	35,89	33,91
	Потребляемая мощность	кВт	10,48	9,93	9,50	9,08	8,71	8,32
+30 °С	Холодопроизводительность	кВт	41,38	38,81	37,68	35,49	34,18	32,30
	Потребляемая мощность	кВт	11,21	10,62	10,17	9,71	9,32	8,90
+32 °С	Холодопроизводительность	кВт	39,98	37,49	36,40	34,29	33,02	31,20
	Потребляемая мощность	кВт	11,73	11,12	10,64	10,17	9,76	9,32
+35 °С	Холодопроизводительность	кВт	38,74	36,54	35,48	33,35	32,18	30,41
	Потребляемая мощность	кВт	12,22	11,59	11,09	10,59	10,17	9,71
+40 °С	Холодопроизводительность	кВт	36,41	34,35	33,35	31,35	30,25	28,59
	Потребляемая мощность	кВт	13,02	12,34	11,81	11,28	10,83	10,34
+43 °С	Холодопроизводительность	кВт	34,59	32,63	31,68	29,78	28,74	27,16
	Потребляемая мощность	кВт	13,67	12,96	12,40	11,84	11,37	10,86
+45 °С	Холодопроизводительность	кВт	32,69	30,84	29,94	28,14	27,16	25,67
	Потребляемая мощность	кВт	14,15	13,41	12,83	12,26	11,76	11,24
RCC-45-410								
+25 °С	Холодопроизводительность	кВт	56,11	52,92	51,09	48,12	46,34	43,79
	Потребляемая мощность	кВт	13,36	12,49	11,95	11,41	10,96	10,46
+30 °С	Холодопроизводительность	кВт	53,43	50,12	48,66	45,83	44,14	41,71
	Потребляемая мощность	кВт	14,53	13,58	12,99	12,41	11,91	11,37
+32 °С	Холодопроизводительность	кВт	51,63	48,42	47,01	44,28	42,64	40,30
	Потребляемая мощность	кВт	15,21	14,21	13,60	12,99	12,47	11,91
+35 °С	Холодопроизводительность	кВт	50,03	47,19	45,82	43,07	41,56	39,28
	Потребляемая мощность	кВт	16,01	14,96	14,32	13,67	13,13	12,54
+40 °С	Холодопроизводительность	кВт	47,02	44,36	43,07	40,49	39,07	36,92
	Потребляемая мощность	кВт	17,42	16,28	15,58	14,88	14,28	13,64
+43 °С	Холодопроизводительность	кВт	44,67	42,14	40,92	38,46	37,12	35,07
	Потребляемая мощность	кВт	18,46	17,26	16,51	15,77	15,14	14,46
+45 °С	Холодопроизводительность	кВт	42,22	39,83	38,67	36,35	35,07	33,15
	Потребляемая мощность	кВт	19,30	18,03	17,26	16,48	15,82	15,11

Холодопроизводительность ККБ RCC/RCH, в зависимости от температуры, кВт

Температура наружного воздуха, °С	Температура кипения, °С		+10 °С	+8 °С	+7 °С	+5 °С	+4 °С	+2 °С
RCC-53-410								
+25 °С	Холодопроизводительность	кВт	65,73	61.65	59.85	56.37	54.29	51.31
	Потребляемая мощность	кВт	15.49	14.48	13.85	13.23	12.70	12.13
+30 °С	Холодопроизводительность	кВт	62.60	58.71	57.00	53.69	51.71	48.86
	Потребляемая мощность	кВт	16.84	15.74	15.06	14.38	13.81	13.19
+32 °С	Холодопроизводительность	кВт	60.48	56.73	55.08	51.87	49.96	47.21
	Потребляемая мощность	кВт	17.82	16.65	15.94	15.22	14.61	13.95
+35 °С	Холодопроизводительность	кВт	58.61	55.29	53.68	50.46	48.69	46.02
	Потребляемая мощность	кВт	18.76	17.53	16.78	16.02	15.38	14.69
+40 °С	Холодопроизводительность	кВт	55.09	51.97	50.46	47.43	45.77	43.25
	Потребляемая мощность	кВт	20.41	19.07	18.25	17.43	16.73	15.98
+43 °С	Холодопроизводительность	кВт	52.34	49.37	47.94	45.06	43.48	41.09
	Потребляемая мощность	кВт	21.63	20.22	19.35	18.48	17.74	16.94
+45 °С	Холодопроизводительность	кВт	49.46	46.66	45.30	42.58	41.09	38.83
	Потребляемая мощность	кВт	22.61	21.13	20.22	19.31	18.53	17.70
RCC-61-410								
+25 °С	Холодопроизводительность	кВт	75,5	70.81	68.75	64.75	62.36	58.93
	Потребляемая мощность	кВт	17.79	16.63	15.91	15.20	14.59	13.93
+30 °С	Холодопроизводительность	кВт	71.91	67.44	65.48	61.67	59.39	56.13
	Потребляемая мощность	кВт	19.34	18.08	17.30	16.52	15.86	15.15
+32 °С	Холодопроизводительность	кВт	69.47	65.16	63.26	59.58	57.39	54.23
	Потребляемая мощность	кВт	20.47	19.13	18.31	17.48	16.78	16.03
+35 °С	Холодопроизводительность	кВт	67.32	63.51	61.66	57.96	55.93	52.86
	Потребляемая мощность	кВт	21.55	20.14	19.27	18.40	17.67	16.87
+40 °С	Холодопроизводительность	кВт	63.28	59.70	57.96	54.48	52.58	49.68
	Потребляемая мощность	кВт	23.44	21.91	20.96	20.02	19.22	18.36
+43 °С	Холодопроизводительность	кВт	60.12	56.71	55.06	51.76	49.95	47.20
	Потребляемая мощность	кВт	24.85	23.22	22.22	21.22	20.37	19.46
+45 °С	Холодопроизводительность	кВт	56.81	53.59	52.03	48.91	47.20	44.60
	Потребляемая мощность	кВт	25.97	24.27	23.22	22.18	21.29	20.33
RCC-70-410								
+25 °С	Холодопроизводительность	кВт	86,68	81.30	78.93	74.34	71.60	67.66
	Потребляемая мощность	кВт	20.43	19.09	18.27	17.45	16.75	16.00
+30 °С	Холодопроизводительность	кВт	82.55	77.43	75.17	70.80	68.19	64.44
	Потребляемая мощность	кВт	22.21	20.75	19.86	18.97	18.21	17.39
+32 °С	Холодопроизводительность	кВт	79.76	74.81	72.63	68.41	65.88	62.26
	Потребляемая мощность	кВт	23.50	21.96	21.02	20.07	19.27	18.40
+35 °С	Холодопроизводительность	кВт	77.29	72.91	70.79	66.54	64.21	60.68
	Потребляемая мощность	кВт	24.74	23.12	22.12	21.13	20.28	19.37
+40 °С	Холодопроизводительность	кВт	72.65	68.54	66.54	62.55	60.36	57.04
	Потребляемая мощность	кВт	26.91	25.15	24.07	22.99	22.07	21.07
+43 °С	Холодопроизводительность	кВт	69.02	65.11	63.22	59.42	57.34	54.19
	Потребляемая мощность	кВт	28.53	26.66	25.51	24.36	23.39	22.34
+45 °С	Холодопроизводительность	кВт	65.22	61.53	59.74	56.15	54.19	51.21
	Потребляемая мощность	кВт	29.81	27.86	26.66	25.46	24.44	23.34
RCC-105-410								
+25 °С	Холодопроизводительность	кВт	129.73	121.68	118.13	111.26	107.16	101.27
	Потребляемая мощность	кВт	30.58	28.58	27.35	26.12	25.07	23.94
+30 °С	Холодопроизводительность	кВт	123.56	115.88	112.51	105.96	102.06	96.44
	Потребляемая мощность	кВт	33.24	31.06	29.72	28.39	27.25	26.02
+32 °С	Холодопроизводительность	кВт	119.38	111.97	108.70	102.38	98.61	93.18
	Потребляемая мощность	кВт	35.17	32.87	31.45	30.04	28.84	27.54
+35 °С	Холодопроизводительность	кВт	115.68	109.13	105.95	99.59	96.11	90.82
	Потребляемая мощность	кВт	37.02	34.60	33.11	31.62	30.35	28.99
+40 °С	Холодопроизводительность	кВт	108.74	102.58	99.59	93.62	90.34	85.37
	Потребляемая мощность	кВт	40.28	37.64	36.02	34.40	33.03	31.54
+43 °С	Холодопроизводительность	кВт	103.30	97.45	94.61	88.94	85.82	81.10
	Потребляемая мощность	кВт	42.70	39.90	38.18	36.47	35.01	33.43
+45 °С	Холодопроизводительность	кВт	97.62	92.09	89.41	84.05	81.10	76.64
	Потребляемая мощность	кВт	44.62	41.70	39.90	38.11	36.58	34.94

Температура наружного воздуха, °С	Температура кипения, °С		+10 °С	+8 °С	+7 °С	+5 °С	+4 °С	+2 °С
RCC-150-410								
+25 °С	Холодопроизводительность	кВт	185.32	172.7	168.5	158.87	153.02	143.8
	Потребляемая мощность	кВт	43.5	40.58	38.8	37.29	35.79	34.16
+30 °С	Холодопроизводительность	кВт	175.42	164.54	159.76	150.46	144.06	136.32
	Потребляемая мощность	кВт	47.2	44.1	42.2	41.78	38.69	36.94
+32 °С	Холодопроизводительность	кВт	169.51	158.99	154.35	145.37	140.02	132.31
	Потребляемая мощность	кВт	49.94	46.67	44.65	42.65	40.95	39.10
+35 °С	Холодопроизводительность	кВт	164.2	154.96	150.44	141.41	136.47	128.96
	Потребляемая мощность	кВт	52.56	49.13	47.01	44.90	43.097	41.06
+40 °С	Холодопроизводительность	кВт	154.41	145.66	141.41	132.94	128.28	121.22
	Потребляемая мощность	кВт	57.19	53.44	51.14	48.84	46.9	44.78
+43 °С	Холодопроизводительность	кВт	146.68	138.37	134.34	126.23	121.8	115.16
	Потребляемая мощность	кВт	60.63	56.65	54.21	51.78	49.711	47.47
+45 °С	Холодопроизводительность	кВт	138.62	130.76	126.93	119.35	115.16	108.15
	Потребляемая мощность	кВт	63.36	59.21	56.658	54.11	51.94	49.61
RCC-300-410								
+25 °С	Холодопроизводительность	кВт	376.64	345.4	337.5	317.74	306.04	287.6
	Потребляемая мощность	кВт	87.5	81.16	77.6	74.58	71.58	68.32
+30 °С	Холодопроизводительность	кВт	350.8	329.1	319.52	300.92	288.12	272.64
	Потребляемая мощность	кВт	94.4	88.2	84.4	83.56	77.38	73.88
+32 °С	Холодопроизводительность	кВт	339.02	317.8	308.7	290.74	280.04	264.62
	Потребляемая мощность	кВт	99.8	93.4	89.3	85.4	82.7	79.2
+35 °С	Холодопроизводительность	кВт	328.2	309.8	300.88	284.8	272.9	257.92
	Потребляемая мощность	кВт	103.2	98.26	94.02	89.9	86.18	82.12
+40 °С	Холодопроизводительность	кВт	308.82	291.32	282.84	265.88	256.5	242.44
	Потребляемая мощность	кВт	114.3	106.88	102.28	97.68	93.8	89.56
+43 °С	Холодопроизводительность	кВт	293.36	276.74	268.64	253.28	243.6	230.32
	Потребляемая мощность	кВт	119.8	113.2	108.32	103.56	99.42	94.94
+45 °С	Холодопроизводительность	кВт	277.24	261.52	253.93	238.7	230.32	215.82
	Потребляемая мощность	кВт	126.72	118.42	113.32	108.22	103.88	99.22

МАРКИРОВКА:
Блок компрессорно-конденсаторный RCC-5.0-410

где: RC – компрессорно-конденсаторный блок;
 RCC - только охлаждение, RCH - охлаждение и нагрев;
 5,0 - холодопроизводительность, кВт;
 410 – тип хладагента (R410a).

Рекомендации по проектированию и монтажу ККБ серий RCC/RCH

1. Прокладка трубопроводов

При прокладке фреоновых трубопроводов для обеспечения циркуляции масла по фреоновому контуру системы необходимо учитывать схему установки: ККБ выше секции испарителя или ККБ ниже секции испарителя.

Горизонтальные трассы фреоновых трубопроводов прокладываются с уклоном не менее 1,2% (12 мм/м) вверх от ККБ в сторону испарителя.

При проектировании или монтаже фреоновых трубопроводов необходимо минимизировать длину и перепады высот, а так же избегать излишних поворотов. Во избежание резких поворотов заменяйте отводы 90° с большим сопротивлением на отводы 45° с меньшим сопротивлением.

В случае установки ККБ выше секции испарителя необходимо предусмотреть устройство маслоподъемных петель как указано на схеме соединения ККБ выше испарителя.

Высота расположения между ККБ и испарителем не более 3 м. Если высота больше 3 м - необходимо устройство масловозвратной петли через каждые 3,5 м, как указано на схеме ниже.

В случае общей протяженности трубопроводов (горизонтальных и вертикальных участков) более 15 м - необходимо производить перерасчет диаметров трубопроводов и холодопроизводительности компрессорно-конденсаторных блоков, а так же произвести перерасчет дозы заправки хладагентом согласно паспорту на изделие.

Схема соединения ККБ выше испарителя

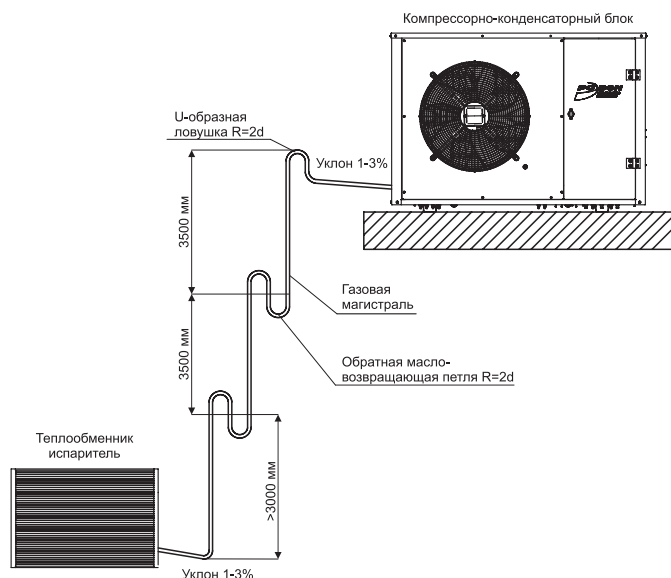
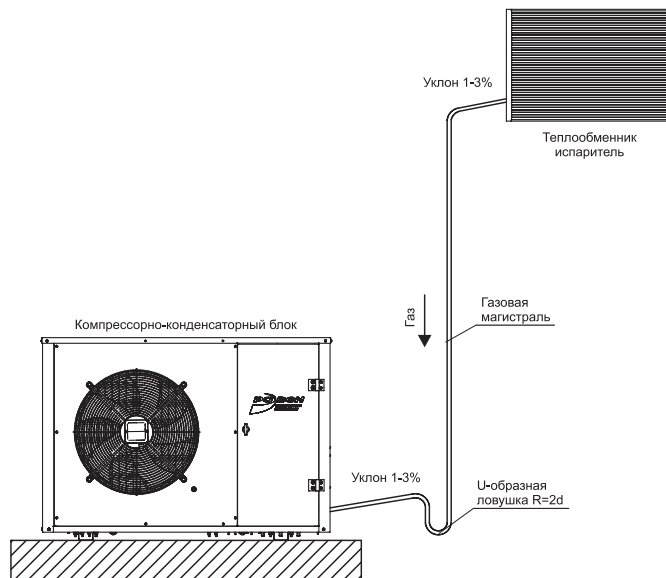


Схема соединения ККБ ниже испарителя

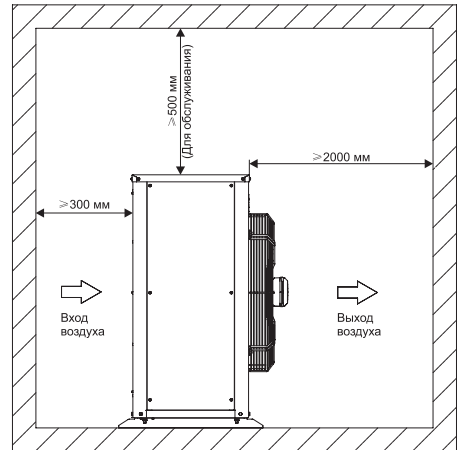
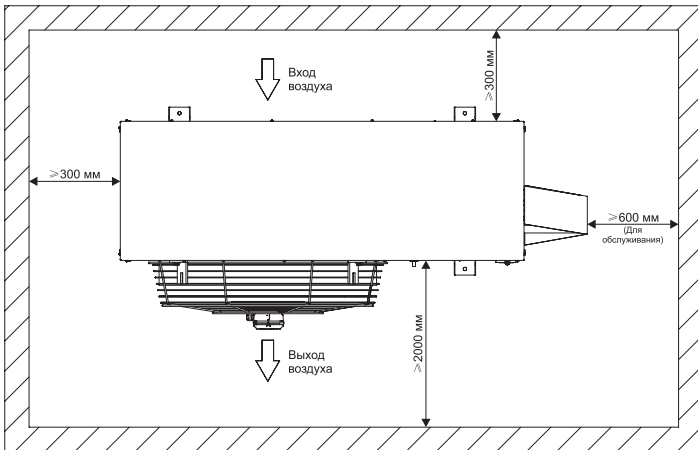


2. Монтаж ККБ

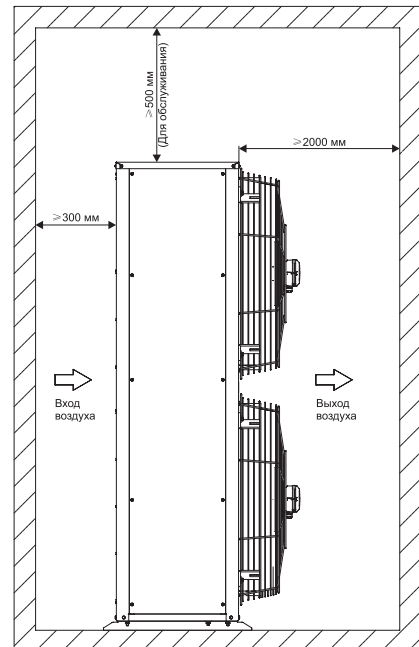
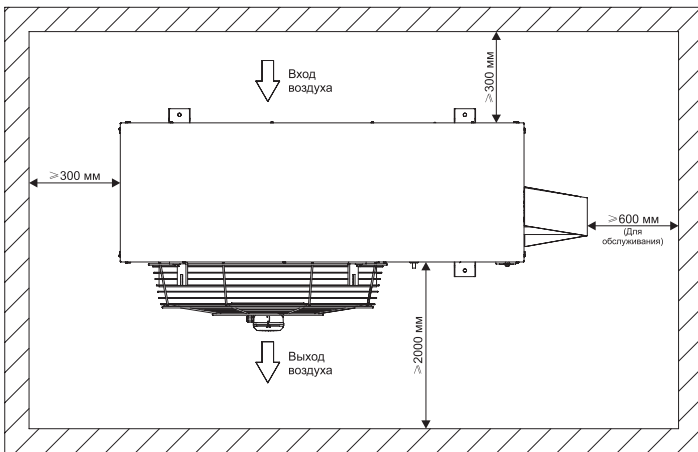
При монтаже компрессорно-конденсаторного блока необходимо обеспечить:

- установку в сухом и хорошо проветриваемом месте
- установку на ровной горизонтальной поверхности
- отсутствие препятствий со стороны осевого вентилятора и фреонового конденсатора
- доступ для подключения фреоновых трубопроводов, установки и последующей замены фильтра-осушителя
- доступ для подключения силового кабеля
- легкий доступ для обслуживания блока управления и очистки теплообменника от загрязнения
- отсутствие других источников тепла
- наличие защитного (не прозрачного) экрана от прямых солнечных лучей

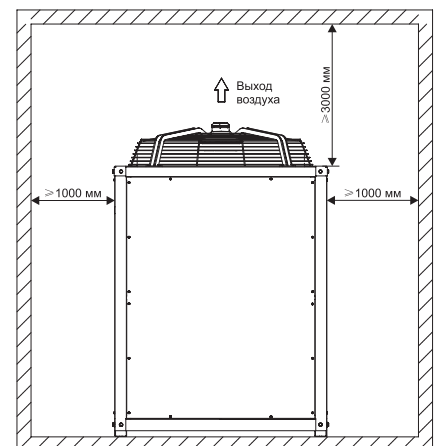
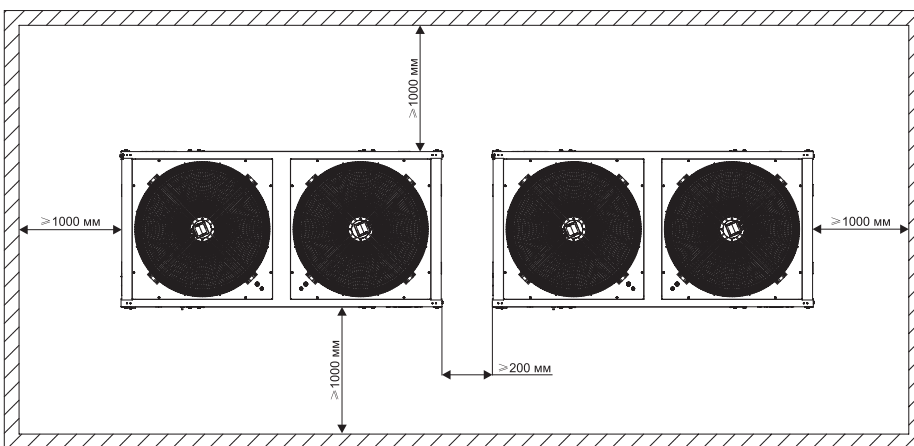
Для моделей ККБ: RCC-3,2; RCC-5,0; RCC-6,0; RCH-7,2



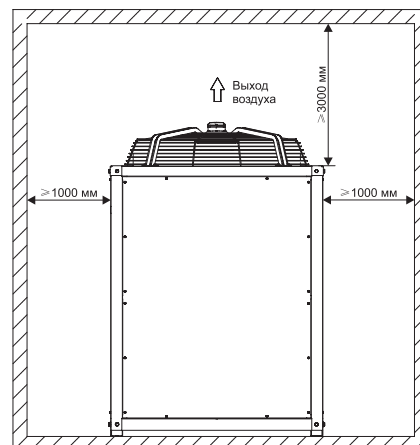
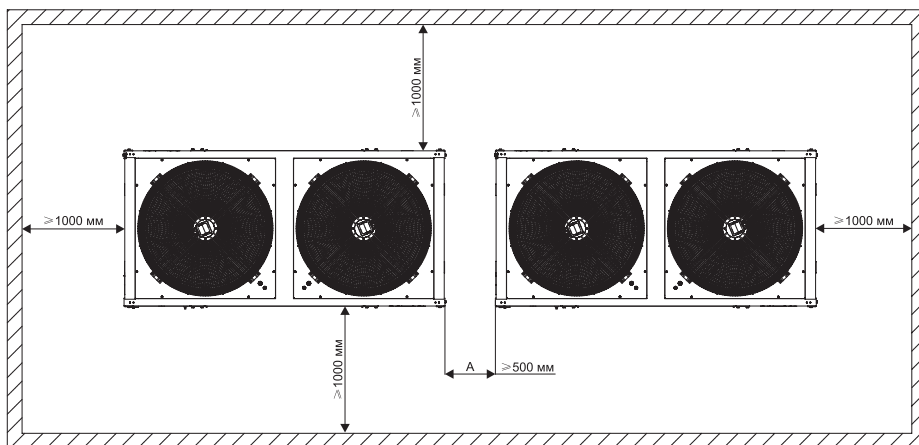
Для моделей ККБ: RCH-13.0



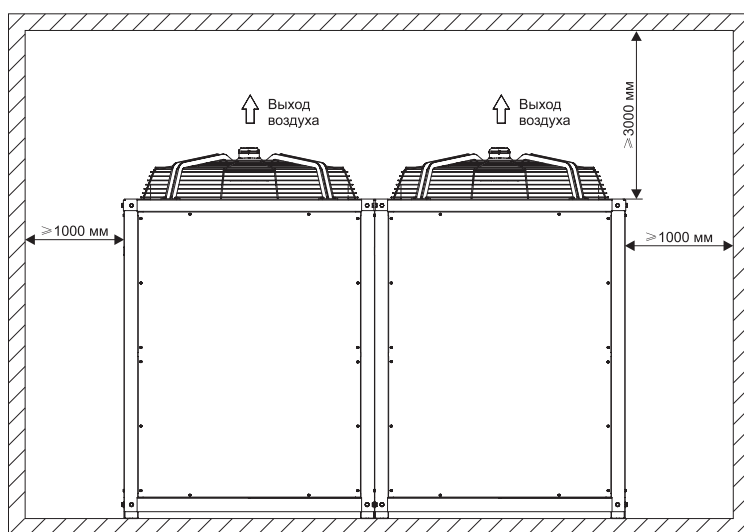
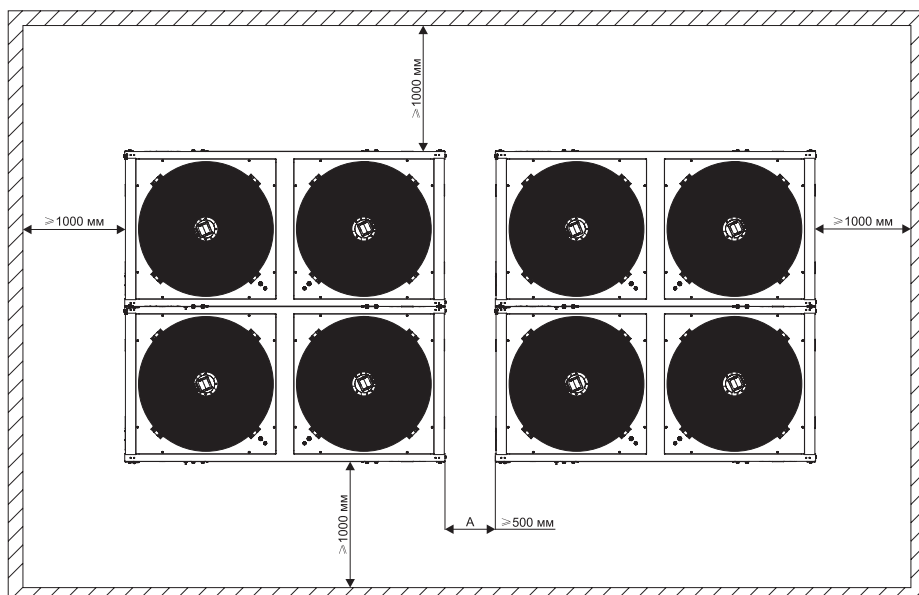
Для моделей ККБ: RCC-22; RCC-28; RCC-35



Для моделей ККБ: RCC-45; RCC-53; RCC-61; RCC-70; RCC-105; RCC-150



Для моделей ККБ: RCC-300



Соединительный комплект для ККБ серий RCC/RCH

Компрессорно-конденсаторные блоки присоединяются к секции фреонового охлаждения медными трубопроводами в теплоизоляционных трубках двух типов: жидкостной линией (линией нагнетания) и газовой линией (линией всасывания).

В системах с компрессорно-конденсаторными блоками на линии нагнетания устанавливаются элементы «Соединительного комплекта для ККБ». Непосредственно перед секцией фреонового охлаждения (испарителем) рекомендуется установка соленойдного клапана и ТРВ (терморегулирующего вентиля). Как указано на схеме обвязки ККБ.

Фильтр-осушитель и смотровое стекло рекомендуется устанавливать на жидкостной линии непосредственно после компрессорно-конденсаторного блока.

Терморегулирующий вентиль (ТРВ) – один из основных компонентов, задачей которого является дросселирование и регулирование расхода хладагента на входе в испаритель таким образом, чтобы в нем наиболее эффективно проходил процесс «кипения» хладагента и как следствие охлаждение поступающего на фреоновый испаритель воздуха. При этом хладагент должен полностью перейти в газообразное состояние. Это необходимо для надежной работы компрессора и исключения его работы т.н. «влажным» ходом (т.е. исключения случая попадания жидкого хладагента в компрессор).

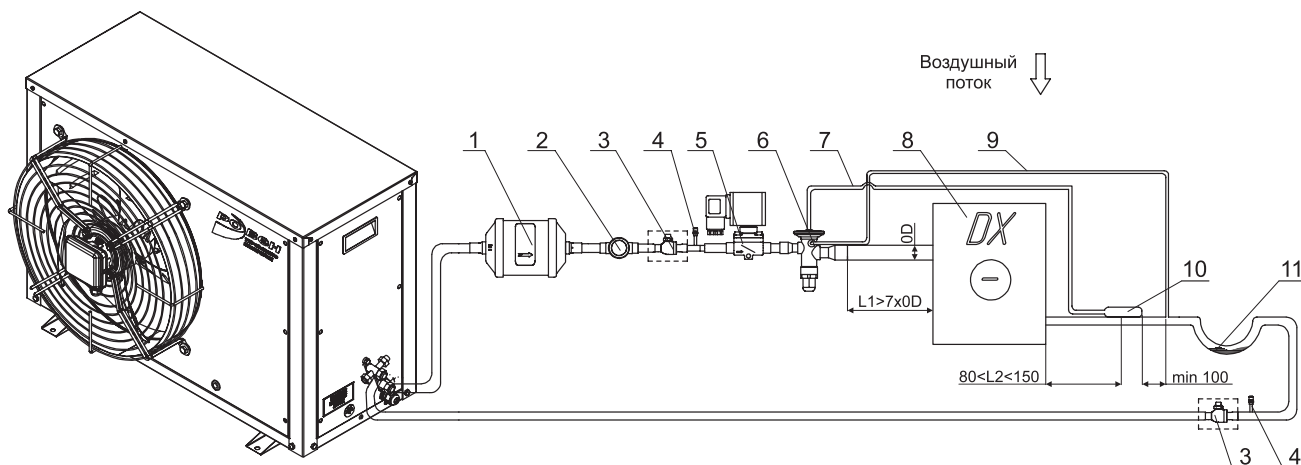
Фильтр-осушитель защищает холодильные системы и системы кондиционирования от воздуха, влаги, кислот и твердых частиц, предотвращая вредные химические реакции и появление абразивных частиц.

Электромагнитный клапан предназначен для исключения паразитного перетекания жидкости в компрессор при каждой остановке холодильного агрегата, герметично перекрывая жидкостную линию. Накопление жидкого хладагента в картере компрессора при его остановках приводит к заметному оттоку масла, что может стать причиной механических аварий при запуске.

Смотровое стекло предназначено для оценки состояния хладагента после ККБ.

Ниже приведены различные способы установки ТРВ\ЭРВ:

Схема обвязки ККБ с одноконтурным испарителем



- 1 - фильтр-осушитель;
- 2 - смотровое окно;
- 3 - шаровый вентиль (не входит в стандартный комплект поставки);
- 4 - клапан Шредера;
- 5 - электромагнитный клапан;
- 6 - терморегулирующий вентиль (ТРВ);
- 7 - трубка термобаллона;
- 8 - фреоновый испаритель;
- 9 - внешняя уравнивающая линия;
- 10 - термобаллон ТРВ;
- 11 - маслоподъемная петля

Установка термобаллона

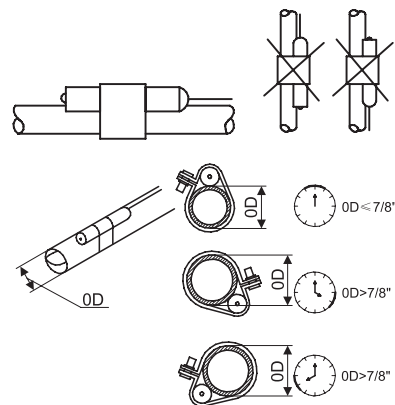
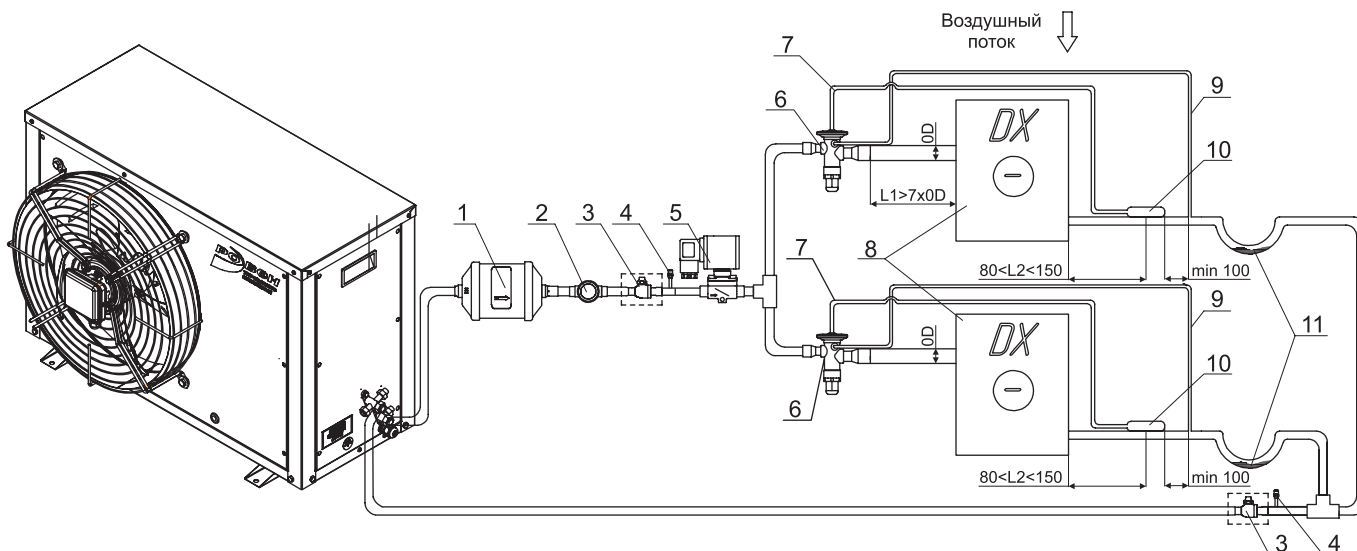
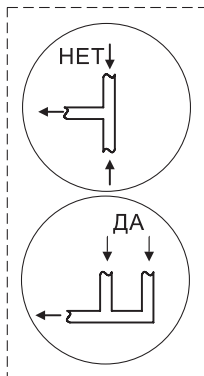


Схема обвязки ККБ с двухконтурным испарителем и двумя ТРВ

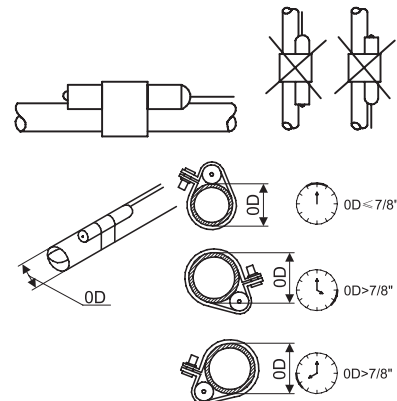


- 1 - фильтр-осушитель;
- 2 - смотровое окно;
- 3 - шаровый вентиль (не входит в стандартный комплект поставки);
- 4 - клапан Шредера;
- 5 - электромагнитный клапан;
- 6 - терморегулирующий вентиль (ТРВ);
- 7 - трубка термобаллона;
- 8 - фреоновый испаритель;
- 9 - внешняя уравнивающая линия;
- 10 - термобаллон ТРВ;
- 11 - маслоподъемная петля

Коллектор всасывания



Установка термобаллона



Состав соединительных комплектов для ККБ серий RCC/RCH

Модель ККБ	Модель комплекта	Мощность, кВт	Фильтр-осушитель	Смотровое окно	Электромагнитный клапан	ТРВ	Вставка расширительная к ТРВ
RCC-3.2-410	C-3,5-410	3,37	+	+	+/-	+	+
RCC-5.0-410	C-5,3-410	5,31	+	+	+/-	+	+
RCC-6.0-410	C-6,5-410	6,51	+	+	+/-	+	+
RCH-7.2-410	C-7,5-410	7,45	+	+	+/-	+	+
RCH-13.0-410	C-15-410	14,72	+	+	+	+	+
RCC-22-410	C-25-410	22,26	+	+	+	+	-
RCC-28-410	C-30-410	29,16	+	+	+	+	-
RCC-35-410	C-40-410-UP	37,73	+	+	+	+	-
RCC-45-410	C-53-410-UP	48,09	+	+	+	+	-
RCC-53-410	C-30-410 (2 шт.)	53,68	+	+	+	+	-
RCC-61-410	C-35-410 (2 шт.)	61,66	+	+	+	+	-
RCC-70-410	C-40-410 (2 шт.)	70,79	+	+	+	+	-
RCH-105-410	C-60-410 (2 шт.)	105,95	+	+	+	+	-
RCH-150-410	C-80-410 (2 шт.)	150,44	+	+	+	+	-
RCC-300-410	C-80-410 (4 шт.)	300,88	+	+	+	+	-